



UNIVERSITY OF CAMBRIDGE INTERNATIONAL EXAMINATIONS
General Certificate of Education Ordinary Level

CANDIDATE
NAME

CENTRE
NUMBER

--	--	--	--	--

CANDIDATE
NUMBER

--	--	--	--

* 6 8 2 8 3 3 3 9 6 7 *

FRENCH

3015/02

Paper 2 Reading and Writing

May/June 2010

1 hour 30 minutes

Candidates answer on the Question Paper.

No Additional Materials are required.

READ THESE INSTRUCTIONS FIRST

Write your Centre number, candidate number and name on all the work you hand in.

Write in dark blue or black pen.

Do not use staples, paper clips, highlighters, glue or correction fluid.

DO NOT WRITE IN ANY BARCODES.

Answer **all** questions.

At the end of the examination, fasten all your work securely together.

The number of marks is given in brackets [] at the end of each question or part question.

For Examiner's Use

This document consists of **11** printed pages and **1** blank page.



Section 1

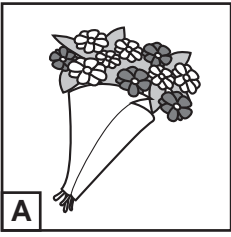
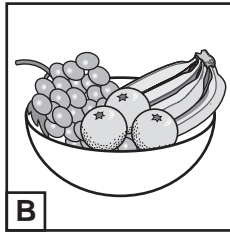
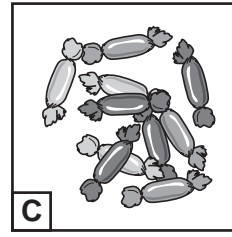
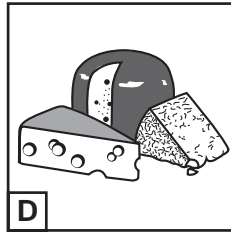
Exercice 1 Questions 1-5

Répondez aux questions en cochant la bonne case.

1 Vous voyez:

FLEURS

Qu'est-ce que vous pouvez acheter?

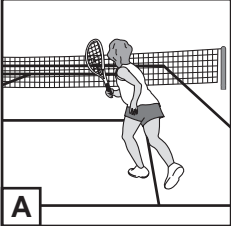
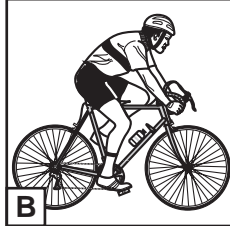
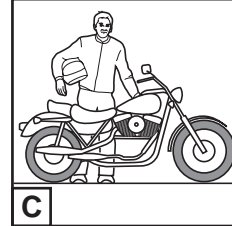
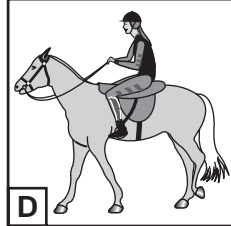
A					
B		A	B	C	D
C					
D					

[1]

2 Vous lisez:

Cours d'équitation

Qu'est-ce qu'on peut faire?

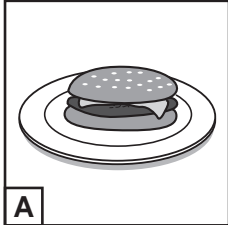
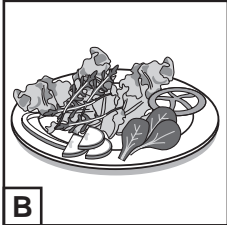
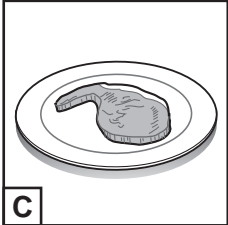
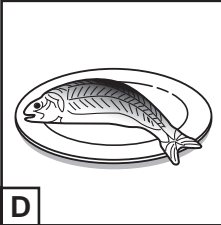
A					
B		A	B	C	D
C					
D					

[1]

3 Au menu il y a:

Côtelette d'Agneau

Qu'est-ce qu'on peut manger?

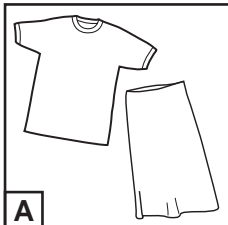
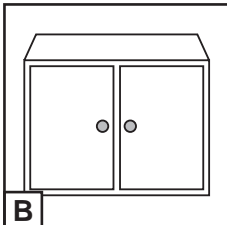
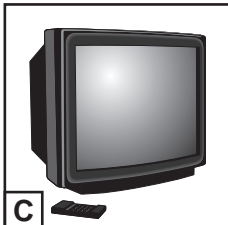
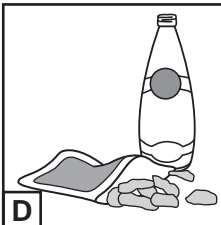
A					
B		A	B	C	D
C					
D					

[1]

4 Vous lisez:

Vêtements

Que pouvez-vous acheter?

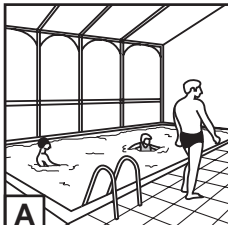
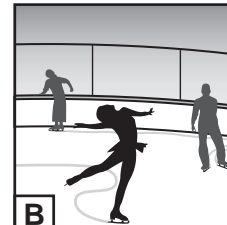
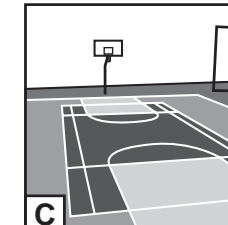
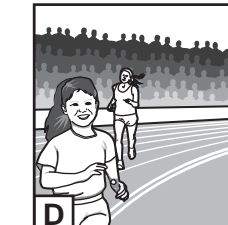
A					
B		A	B	C	D
C					
D					

[1]

5 Vous voyez:

PATINOIRE à 100m

Qu'est-ce qu'il y a à 100m?

A					
B		A	B	C	D
C					
D					

[1]

[Total : 5]

Exercice 2 Questions 6-10

Jean a des problèmes. Dites où il doit aller en écrivant dans la case appropriée **A, B, C, D, E** ou **F**.

- A** Poste
- B** Pharmacie
- C** École
- D** Garage
- E** Police
- F** Boulangerie

6



On a volé
ma carte
d'identité.

 [1]

7



Ma voiture
ne marche pas.

 [1]

8



Je n'ai
pas de pain.

 [1]

9



Je dois
envoyer ce
paquet.

 [1]

10



J'ai mal
à la tête.

 [1]

[Total : 5]

Exercice 3 Questions 11-15For
Examiner's
Use

Paul envoie un message à son ami Jérôme. Lisez le texte attentivement. Répondez aux questions en cochant la bonne case.

Salut Jérôme

On est arrivé hier soir au camping. Il est à 10 mètres de la plage. Depuis notre arrivée, il fait beau!

Ce matin, Pierre et moi, nous allons louer des bicyclettes au camping pour aller au village. On va y acheter la nourriture pour ce soir.

L'après-midi, on va aller se baigner car il va faire chaud.

A bientôt

Paul

11 Le camping est...

A au bord de la mer.

B en montagne.

C dans la campagne.

[1]

12 En ce moment, il y a...

A du vent.

B de la pluie.

C du soleil.

[1]

13 Pierre et Paul vont aller au village...

A à pied.

B à vélo.

C en voiture.

[1]

14 Dans le village, ils vont...

A faire des courses.

B louer des bicyclettes.

C visiter l'église.

[1]

15 L'après-midi ils vont...

A se reposer.

B cuisiner.

C nager.

[1]

[Total : 5]

Section 2

Exercice 1 Questions 16-24

Hélène envoie un e-mail à son amie Carla. Lisez-le puis répondez aux questions **en français**.

Salut Carla!

Pardon de t'écrire si tard mais on fait tant d'activités ici que je n'ai pas eu le temps.

Me voilà en colonie de vacances, et pourtant, tu le sais, je ne voulais vraiment pas y aller! Je croyais que ça ressemblait trop à l'école, mais, après une semaine ici je commence à changer d'opinion! Je m'amuse beaucoup!

D'abord, j'ai maintenant trois nouveaux amis. Quand on passe tout le temps ensemble, on se fait vite des amis. Et aussi, nous avons tous le même âge et avons des intérêts similaires. Et puis, je dois dire que les organisateurs sont très sympathiques. Ils trouvent toujours des activités vraiment intéressantes.

Hier, par exemple, on est allé faire un pique-nique sur une petite plage où personne ne va parce qu'il faut prendre un bateau pour y arriver. C'était vraiment super: sur le bateau, on a pêché quelques poissons.

Le soir, on a mangé nos poissons. Délicieux! Puis, un organisateur a pris sa guitare et on a tous commencé à chanter. Quelle ambiance! J'espère que tu viendras avec moi l'an prochain!

Bisous

Hélène

16 Pourquoi Hélène n'a-t-elle pas eu le temps d'écrire?

..... [1]

17 Avant d'y aller, qu'est-ce qu'elle pensait de ces vacances?

..... [1]

18 Depuis combien de temps est-elle en vacances?

..... [1]

19 Que pense-t-elle des vacances maintenant?

..... [1]

20 Pourquoi est-il facile de se faire des amis? Donnez 2 détails.

(i) [1]

(ii) [1]

21 Que dit-elle des organisateurs? Donnez 2 détails.

(i) [1]

(ii) [1]

22 Pourquoi sont-ils allés à la plage hier?

..... [1]

23 Comment sont-ils allés à la plage?

..... [1]

24 Qu'est-ce qu'ils ont fait le soir? Donnez 2 détails.

(i) [1]

(ii) [1]

[Total : 12]

Exercice 2 Questions 25-35

Lisez l'article puis répondez aux questions **en français**.

En 1980, Marcello quitte son Italie natale et vient s'installer dans un petit village du Lubéron, dans le sud de la France. Là, il ouvre un restaurant *La Petite Auberge*. Les premières années, il n'a pas été facile pour lui de se faire accepter par les gens du village. Mais Marcello est si sympathique et sa cuisine est si bonne que, peu à peu, les gens du village prennent l'habitude de venir à *La Petite Auberge*. Marcello devient donc une personne très aimée dans le village.

A part la cuisine, Marcello se passionne pour les activités de plein air, telles que course à pied et cyclisme. Dans son temps libre, il organise des promenades à vélo pour tous les habitants du village. Une fois par mois tout le monde se retrouve dans un endroit choisi par Marcello. Et là, Marcello, qui a apporté son matériel de cuisine, montre comment faire un plat; et puis, tout le monde partage, en plein air, l'excellent 'pique-nique' préparé par Marcello.

Malheureusement, en 2008, Marcello est tombé gravement malade et est mort soudainement. Tout le village était très triste et très choqué: les habitants ne voulaient pas oublier leur cher Marcello.

C'est alors que son meilleur ami, Alain, a décidé de créer l'association *Pique-nique Marcello*. Tous les ans en juin, le jour de l'anniversaire de la mort de Marcello, tout le village participe à un immense pique-nique. Des tables sont installées tout au long des rues du village et chaque habitant apporte un plat et le partage avec les autres.

«*Tous les ans, déclare Alain, j'apporte un plat de poulet à la crème. C'est Marcello qui m'a appris à le faire!*» Chaque table est louée aux pique-niqueurs pour une somme de 30 € qui est utilisée pour donner aux habitants des cours de cuisine en plein air.

«*C'est comme si Marcello était toujours avec nous,*» déclare Alain.

- 25 Quel est le métier de Marcello?
 [1]
- 26 Au début qu'est-ce qui est difficile pour Marcello?
 [1]
- 27 Pourquoi les gens du village viennent-ils avec plaisir à '*La Petite Auberge*'? Donnez 2 détails.
 (i) [1]
 (ii) [1]
- 28 Qu'est-ce que Marcello aime faire en plus de la cuisine? Donnez 2 détails.
 (i) [1]
 (ii) [1]
- 29 Pourquoi les villageois se rencontrent-ils une fois par mois?
 [1]
- 30 Que propose Marcello à la fin des promenades qu'il organise?
 [1]
- 31 Qu'est-ce qui a choqué les habitants du village?
 [1]
- 32 Pour quelle raison Alain a-t-il créé l'association '*Pique-nique Marcello*'?
 [1]
- 33 Qui apporte la nourriture pour le '*Pique-nique Marcello*'?
 [1]
- 34 Pourquoi Alain apporte-t-il toujours un poulet à la crème?
 [1]
- 35 Comment utilise-t-on l'argent des pique-niques?
 [1]

[Total : 13]

For
Examiner's
Use

Section 3

Questions 36-55

Complétez ce texte. Remplissez chaque blanc en écrivant **un mot** seulement.

Exemple: Ce jeudi je me trouvais dans ma chambre d'hôtel; je devais rentrer chez moi le lendemain.

L'été dernier, comme (36) année, la famille Vialet allait partir (37) vacances au (38) de juillet. Ils allaient passer dix jours (39) le sud de la France. Mais, le matin du départ, au moment (40) ils mettaient les valises dans la voiture, ils ont réalisé (41) leur chien Janus avait disparu. Impossible (42) retarder leur départ: ils avaient beaucoup de route (43) faire avant d'arriver. La famille (44) dû partir, mais tous les quatre (45) très inquiets. (46) ils sont arrivés, Madame Vialet a tout de suite téléphoné (47) voisins pour (48) raconter la disparition de Janus. Après (49) cherché le chien partout sans pouvoir (50) retrouver, la voisine a téléphoné à la famille Vialet. Elle croyait que Janus avait (51) un accident et que, peut-être, ils ne le reverraient (52) Les enfants étaient en pleurs.

Un matin, vers la fin de leur séjour, Madame Vialet est sortie pour (53) des courses. Elle a vu un chien très maigre et très fatigué (54) était couché devant la porte. C'est alors qu'elle a reconnu Janus. Il avait fait 350 kilomètres (55) rejoindre ses maîtres!

[Total : 20]